

SYSTÈMES D'UNITÉS SCELLÉES

NOUVEAU SÉRIE TT601 UNITÉS SCELLÉES



- Permet de vitrer chaque unité à l'atelier
- Offre un gain de temps et améliore la qualité
- L'installation de chaque unité sur le chantier se fait en quelques minutes
- Minimise le temps passé sur le chantier
- Rupture de pont thermique pour un rendement thermique exceptionnel
- Couverture de bord de dalle en option pour systèmes de 152,4 mm (6 po)
- Vidéo d'installation

Maintenant disponible pour notre :

- Système avec vitrage affleuré 57,15 x 152,4 mm (2-1/4 x 6 po)
- Système avec vitrage au centre 50,8 x 108 mm (2 x 4-1/2 po)

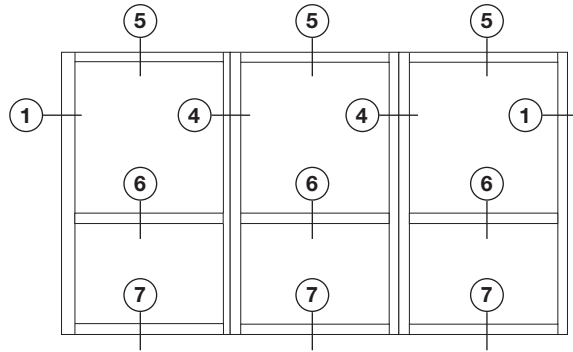
Les nouveaux **systèmes d'unité scellées des séries TT601** CRL-U.S. Aluminum vous permettent de fabriquer et de vitrer votre devanture commerciale ou de fenêtre en bande dans votre atelier. Vous pouvez ensuite les livrer sur le site de travail selon le besoin et installer chaque section en quelques minutes. Les points forts du système sont nos nouveaux meneaux à emboîtement et solins d'appui à chargement par gravité. Ceux-ci permettent à vos installateurs d'assembler chaque unité ensemble par emboîtement sur le chantier. Nos systèmes d'unités scellées ont été testés et approuvés conformes pour la résistance aux infiltrations d'air, à l'eau et la performance structurelle.

Pour plus de détails, veuillez contacter le service technico-commercial U.S. Aluminum au (800) 262-5151, poste 5305, à partir des ÉU et du Canada. Vous pouvez également nous envoyer un courriel sur notre site usalum.com.

CRL
U.S. ALUMINUM
crlaurence.com • usalum.com
crl-arch.com

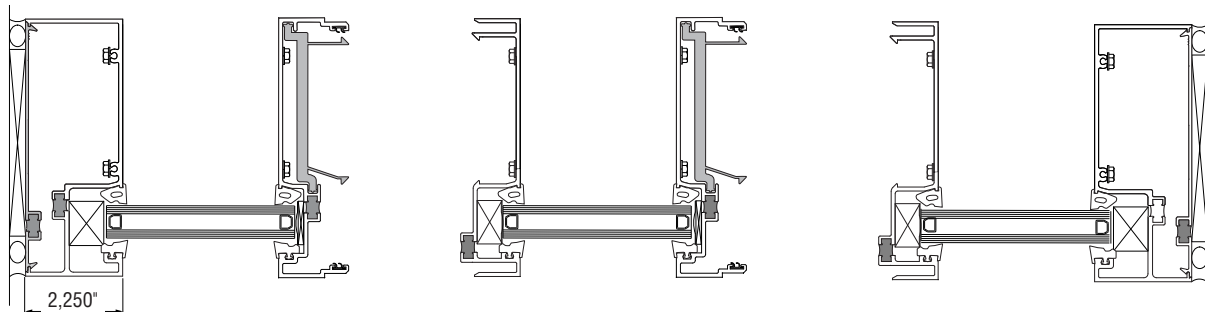
SÉRIE TT601 - SYSTÈMES D'UNITÉS SCÉLLÉES

DÉTAILS DE MISE EN OEUVRE



Pour les caractéristiques techniques, les détails et les données relatives aux essais, veuillez visiter usalum.com.

ÉLÉVATION TYPIQUE

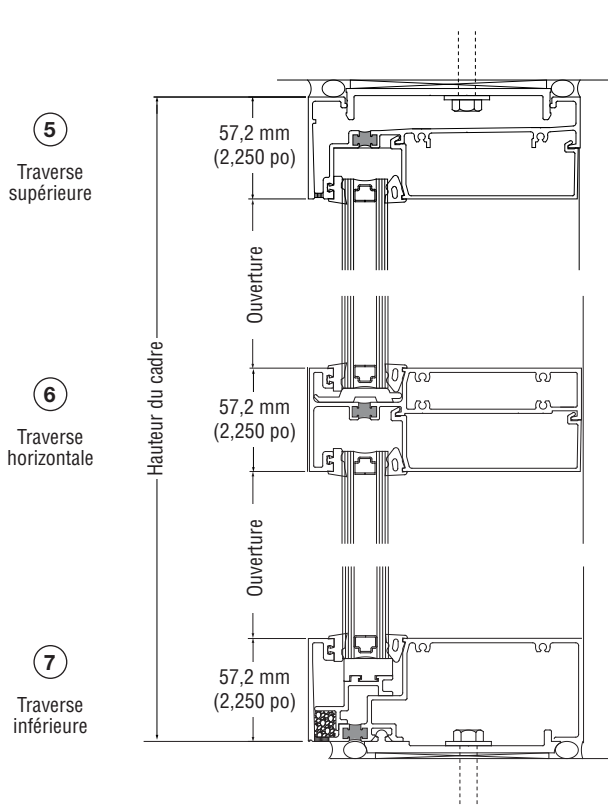


1
Montant
côté mur

4
Meneau vertical
mâle/femelle

4
Meneau vertical
mâle/femelle

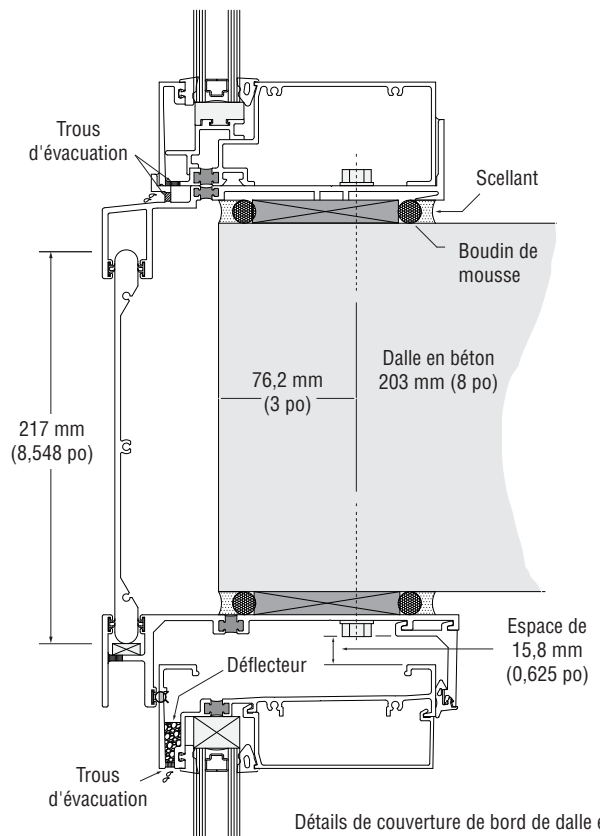
1
Montant
côté mur



5
Traverse
supérieure

6
Traverse
horizontale

7
Traverse
inférieure



Détails de couverture de bord de dalle en option

N'EST PAS À L'ÉCHELLE

AVDB4166 03/15 FR